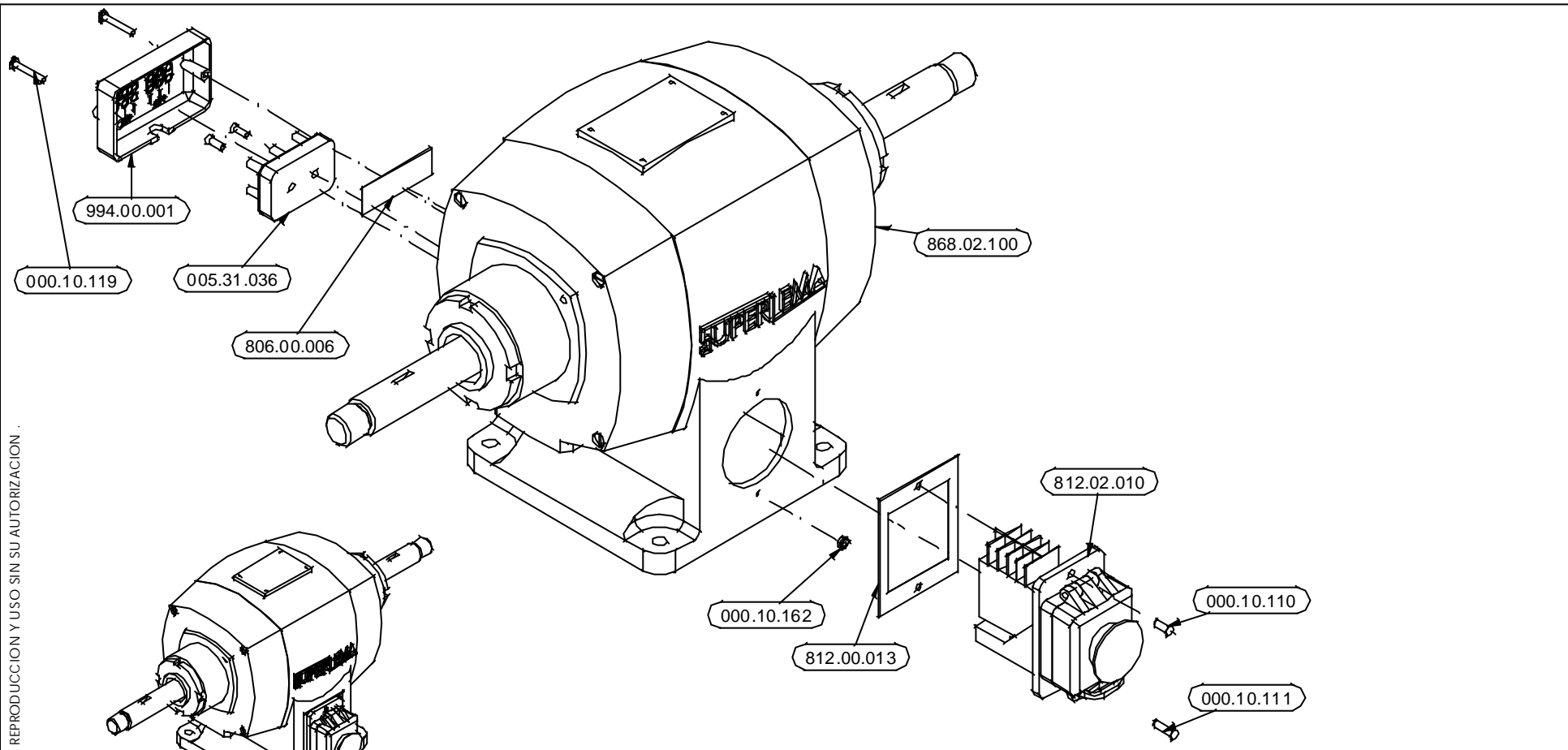


Documentación: Propiedad de GALA SOL S.A. PROHIBIDA SU REPRODUCCION Y USO SIN SU AUTORIZACION .



Referencia	Denominación	Material	Cantidad	Procedencia
000.10.110	Tornillo Avellanado M4x10 DIN 963	Ac. Zincado	3	Comercial
000.10.111	Tornillo Avellanado M4x15 DIN 963	Ac. Zincado	1	Comercial
000.10.119	Tornillo Cilíndrico AM4x25 DIN 84	Ac. Zincado	2	Comercial
000.10.162	Tuerca hexagonal M4 DIN 934	Ac. Zincado	1	Comercial
005.31.036	Placa Bornas G22-IAP (60x40)	Comercial	1	Comercial
806.00.006	Etiqueta Aviso de Tensión	Comercial	1	Comercial
812.00.013	Embelecedor int. seg.	P.V.C.	1	Fabricación
812.02.010	Conjunto Interruptor seguridad trifásico KJD 18	F.V.C.	1	Comercial
868.02.100	Conjunto cuerpo motor Bb-2	F.GG-25	1	Fabricación
994.00.001	Tapa Bornes Amarilla	PE A/D	1	Fabricación

MODIFICACIONES	Nº Inf.	Denominación	NORMAS DE APLICACION		GRADO DE PRECISION	ALCANCE MEDIDAS EN mm.				
			FECHA	NOMBRE		Hasta 6	+6 a 30	+30 a 100	+100 a 300	
Rev.	0	A. Alcalá			FINO	±0.05	±0.1	±0.15	±0.2	
	1	J.L.Romero	01/06/04	J.L.Romero	MEDIO	±0.1	±0.2	±0.3	±0.5	
		Primera revisión	01/06/04	R.Gomez	BASTO	±0.2	±0.5	±0.8	±1.2	
		Informe de Modificación de Diseño S-098	01/06/04	R.Gomez	MUY BASTO	±0.5	±1	±1.5	±2	
Material:						Medidas no toleradas según : DIN 7168 Grado				
LISTA COMPOSICION DE PRODUCTO DEPARTAMENTO TECNICO						 GALA SOL S.A. ZARAGOZA (ESPAÑA)				
Peso: 24,23 Kg Escala: 1:3										
Denominación:			<b>CONJUNTO MOTOR BB/bb/Bb-2</b>							
			<b>2800 rpm</b>							
Referencia:			<b>868.00.100</b>							