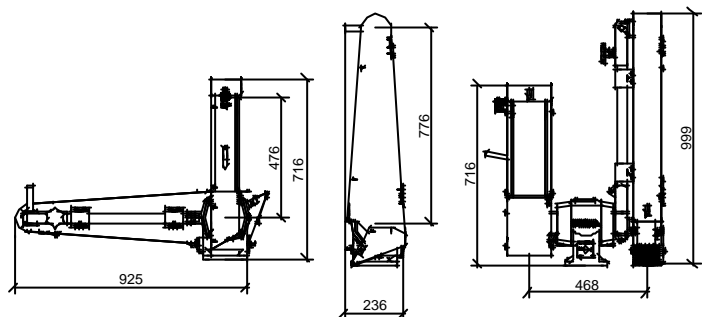
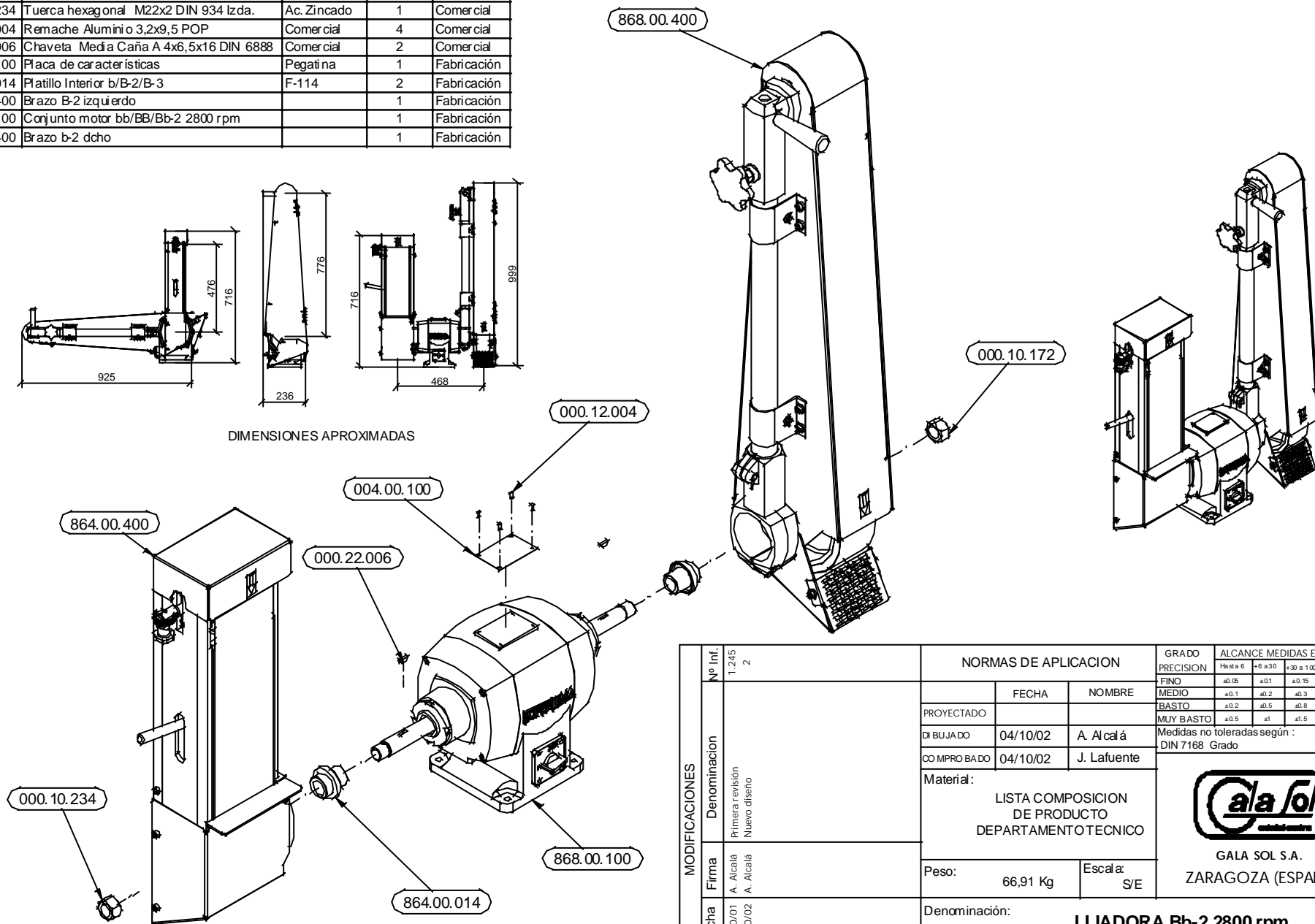


Referencia	Denominación	Material	Cantidad	Procedencia
000.10.172	Tuerca hexagonal M22x2 DIN 934	Ac. Zincado	1	Comercial
000.10.234	Tuerca hexagonal M22x2 DIN 934 Izda.	Ac. Zincado	1	Comercial
000.12.004	Remache Aluminio 3,2x9,5 POP	Comercial	4	Comercial
000.22.006	Chaveta Media Caña A 4x6,5x16 DIN 6888	Comercial	2	Comercial
004.00.100	Placa de características	Pegatina	1	Fabricación
864.00.014	Platillo Interior b/B-2/B-3	F-114	2	Fabricación
864.00.400	Brazo B-2 izquierdo		1	Fabricación
868.00.100	Conjunto motor bb/BB/Bb-2 2800 rpm		1	Fabricación
868.00.400	Brazo b-2 dcho		1	Fabricación



DIMENSIONES APROXIMADAS



Rev.	Fecha	Firma	Denominación	NORMAS DE APLICACION		GRADO DE PRECISION	ALCANCE MEDIDAS EN mm.			
				FECHA	NOMBRE		Hasta 6	+6 a 30	+30 a 100	+100 a 300
0	25/10/01	A. Alcalá	Primera revisión	04/10/02	A. Alcalá	FINO	±0.05	±0.1	±0.15	±0.2
1	04/10/02	A. Alcalá	Número diseño	04/10/02	J. Lafuente	MEDIO	±0.1	±0.2	±0.3	±0.5
						BASTO	±0.2	±0.5	±0.8	±1.2
						MUY BASTO	±0.5	±1	±1.5	±2
Material:						Medidas no toleradas según : DIN 7168 Grado				
LISTA COMPOSICION DE PRODUCTO DEPARTAMENTO TECNICO						 GALA SOL S.A. ZARAGOZA (ESPAÑA)				
Peso: 66,91 Kg Escala: S/E										
Denominación:						LIJADORA Bb-2 2800 rpm				
Referencia:						868.00.000				