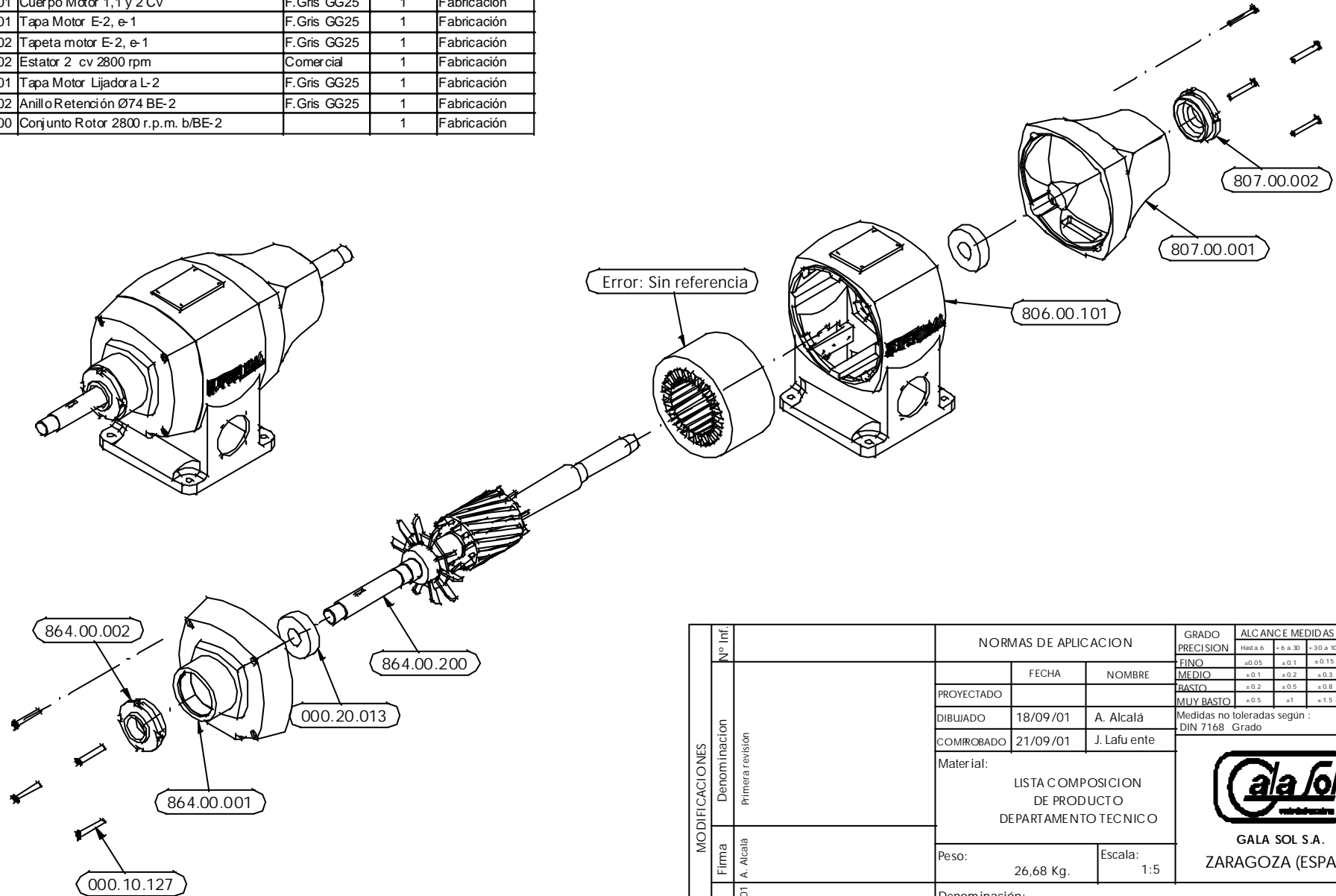


Referencia	Denominación	Material	Cantidad	Procedencia
000.10.127	Tornillo Cilíndrico A M6x45 DIN 84	Ac. Zincado	8	Comercial
000.20.013	Rodamiento 6305.2RZ	Comercial	2	Fabricación
806.00.101	Cuerpo Motor 1,1 y 2 CV	F.Gris GG25	1	Fabricación
807.00.001	Tapa Motor E-2, e-1	F.Gris GG25	1	Fabricación
807.00.002	Tapeta motor E-2, e-1	F.Gris GG25	1	Fabricación
807.00.102	Estator 2 cv 2800 rpm	Comercial	1	Fabricación
864.00.001	Tapa Motor Lijadora L-2	F.Gris GG25	1	Fabricación
864.00.002	Anillo Retención Ø74 BE-2	F.Gris GG25	1	Fabricación
864.00.200	Conjunto Rotor 2800 r.p.m. b/BE-2		1	Fabricación



Documentación Propiedad de GALA SOL S.A. PROHIBIDA SU REPRODUCCION Y USO SIN SU AUTORIZACION .

MODIFICACIONES	Nº Inf.	NORMAS DE APLICACION		GRADO	ALCANCE MEDIDAS EN mm.				
		FECHA	NOMBRE	PRECISION	Hast a 6	+6 a 30	+30 a 100	-100 a 300	
Denominación Primera revisión	Firma A. Alcalá	PROYECTADO		FINO	±0.05	±0.1	±0.15	±0.2	
		DIBUJADO	18/09/01	A. Alcalá	MEDIO	±0.1	±0.2	±0.3	±0.5
		COMPROBADO	21/09/01	J. Lafuente	BASTO	±0.2	±0.5	±0.6	±1.2
					MUY BASTO	±0.5	±1	±1.5	±2
		Material: LISTA COMPOSICION DE PRODUCTO DEPARTAMENTO TECNICO		Medidas no toleradas según : DIN 7168 Grado					
		Peso:	26,68 Kg.	Escala:	1:5				
		Fecha	18/09/01	Denominación: CONJUNTO CUERPO MOTOR bE-2					
		Rev.	0	Referencia: 866.02.100					



GALA SOL S.A.
ZARAGOZA (ESPAÑA)