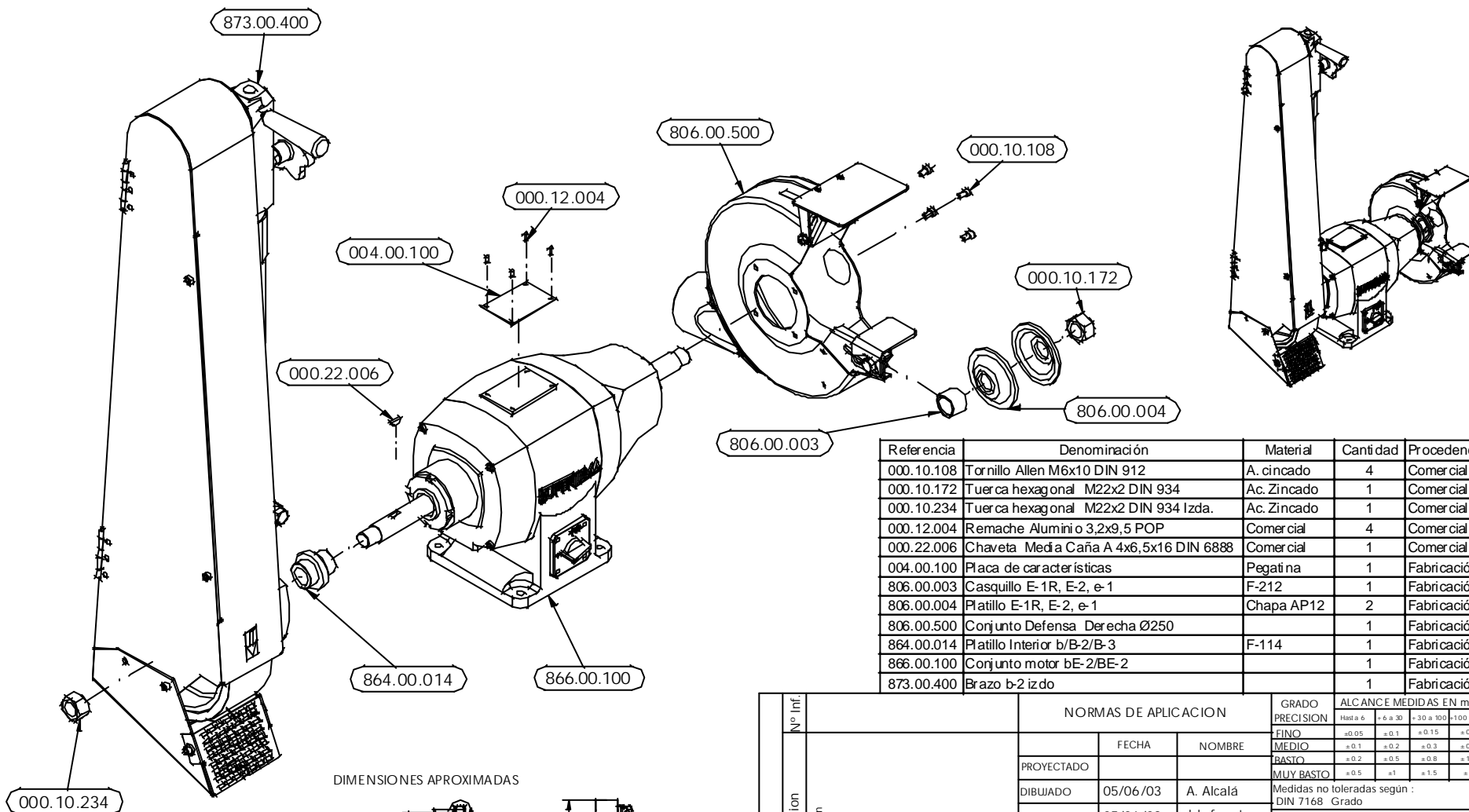
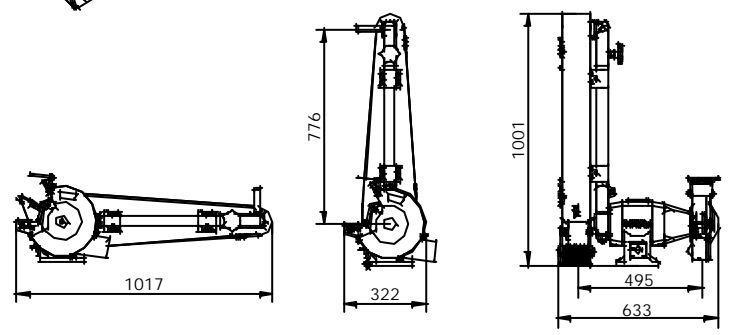


Documentación Propiedad de GALA SOL S.A. PROHIBIDA SU REPRODUCCION Y USO SIN SU AUTORIZACION .



DIMENSIONES APROXIMADAS



Referencia	Denominación	Material	Cantidad	Procedencia
000.10.108	Tornillo Allen M6x10 DIN 912	A. cincado	4	Comercial
000.10.172	Tuerca hexagonal M22x2 DIN 934	Ac. Zincado	1	Comercial
000.10.234	Tuerca hexagonal M22x2 DIN 934 Izda.	Ac. Zincado	1	Comercial
000.12.004	Remache Aluminio 3,2x9,5 POP	Comercial	4	Comercial
000.22.006	Chaveta Media Caña A 4x6,5x16 DIN 6888	Comercial	1	Comercial
004.00.100	Placa de características	Pegatina	1	Fabricación
806.00.003	Casquillo E-1R, E-2, e-1	F-212	1	Fabricación
806.00.004	Platillo E-1R, E-2, e-1	Chapa AP12	2	Fabricación
806.00.500	Conjunto Defensa Derecha Ø250		1	Fabricación
864.00.014	Platillo Interior b/B-2/B-3	F-114	1	Fabricación
866.00.100	Conjunto motor bE-2/BE-2		1	Fabricación
873.00.400	Brazo b-2 izdo		1	Fabricación

MODIFICACIONES	Nº Inf.	NORMAS DE APLICACION		GRADO DE PRECISION	ALCANCE MEDIDAS EN mm.			
		FECHA	NOMBRE		Hast a 6	+6 a 30	+30 a 100	-100 a 300
Denominación Primera revisión	Firma A. Alcalá	PROYECTADO			±0.05	±0.1	±0.15	±0.2
		DIBUJADO	05/06/03	A. Alcalá	±0.1	±0.2	±0.3	±0.5
		COMPROBADO	05/06/03	J. Lafuente	±0.2	±0.5	±0.8	±1.2
Fecha 18/09/01	Firma A. Alcalá	Material:		MUY BASTO	±0.5	±1	±1.5	±2
		LISTA COMPOSICION DE PRODUCTO DEPARTAMENTO TECNICO		Medidas no toleradas según : DIN 7168 Grado				
Rev. 0	Fecha 18/09/01	Firma A. Alcalá	Peso:	52,67 Kg.	Escala:	1/5		
			Denominación:	LIJADORA bE-2 2800 rpm				
Referencia:			866.00.000					



GALA SOL S.A.
ZARAGOZA (ESPAÑA)