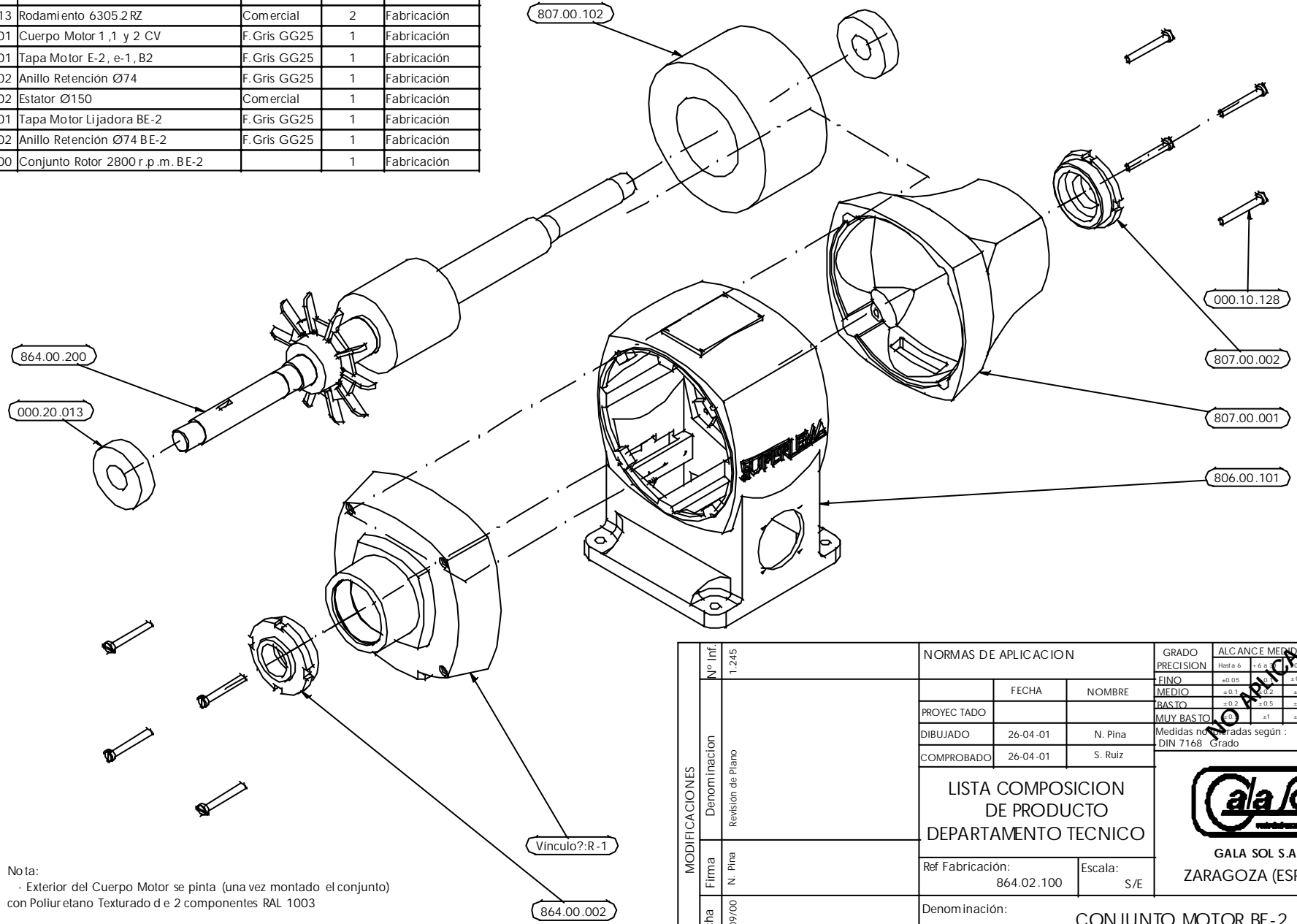



| Referencia | Denominación | Material | Cantidad | Procedencia |
|------------|------------------------------------|-------------|----------|-------------|
| 000.10.128 | Tornillo Cilindrico A M6x50 DIN 84 | Ac. Zincado | 8 | Comercial |
| 000.20.013 | Rodamiento 6305.2RZ | Comercial | 2 | Fabricación |
| 806.00.101 | Cuerpo Motor 1,1 y 2 CV | F.Gris GG25 | 1 | Fabricación |
| 807.00.001 | Tapa Motor E-2, e-1, B2 | F.Gris GG25 | 1 | Fabricación |
| 807.00.002 | Anillo Retención Ø74 | F.Gris GG25 | 1 | Fabricación |
| 807.00.102 | Estator Ø150 | Comercial | 1 | Fabricación |
| 864.00.001 | Tapa Motor Lijadora BE-2 | F.Gris GG25 | 1 | Fabricación |
| 864.00.002 | Anillo Retención Ø74 BE-2 | F.Gris GG25 | 1 | Fabricación |
| 864.00.200 | Conjunto Rotor 2800 r.p.m. BE-2 | | 1 | Fabricación |



Nota:
 - Exterior del Cuerpo Motor se pinta (una vez montado el conjunto) con Poliuretano Texturado de 2 componentes RAL 1003

Documentación Propiedad de GALA SOL S.A. PROHIBIDA SU REPRODUCCION Y USO SIN SU AUTORIZACION .

| MODIFICACIONES | Nº Inf | NORMAS DE APLICACION | | GRADO | ALCANCE MEDIDAS EN mm. | | | |
|----------------|--------------|----------------------|--------|---|------------------------|-------------|----------|-----------|
| | Denominación | FECHA | NOMBRE | PRECISION | Hast a 6 | +6 a 30 | 30 a 100 | 100 a 300 |
| | 1.245 | | | FINO | ±0.05 | ±0.1 | ±0.15 | ±0.2 |
| | | | | MEDIO | ±0.1 | ±0.2 | ±0.3 | ±0.5 |
| | | | | BASTO | ±0.2 | ±0.5 | ±0.8 | ±1.2 |
| | | | | MUY BASTO | ±0.5 | ±1 | ±1.5 | ±2 |
| | | | | Medidas no graduadas según : DIN 7168 Grado | | | | |
| | | | |  GALA SOL S.A. ZARAGOZA (ESPAÑA) | | | | |
| | | | | | | | | |
| | | | | LISTA COMPOSICION DE PRODUCTO DEPARTAMENTO TECNICO | | | | |
| | | | | Ref Fabricación: 864.02.100 | | Escala: S/E | | |
| | | | | Denominación: CONJUNTO MOTOR BE-2 | | | | |
| | | | | Referencia: 864.02.100 | | | | |