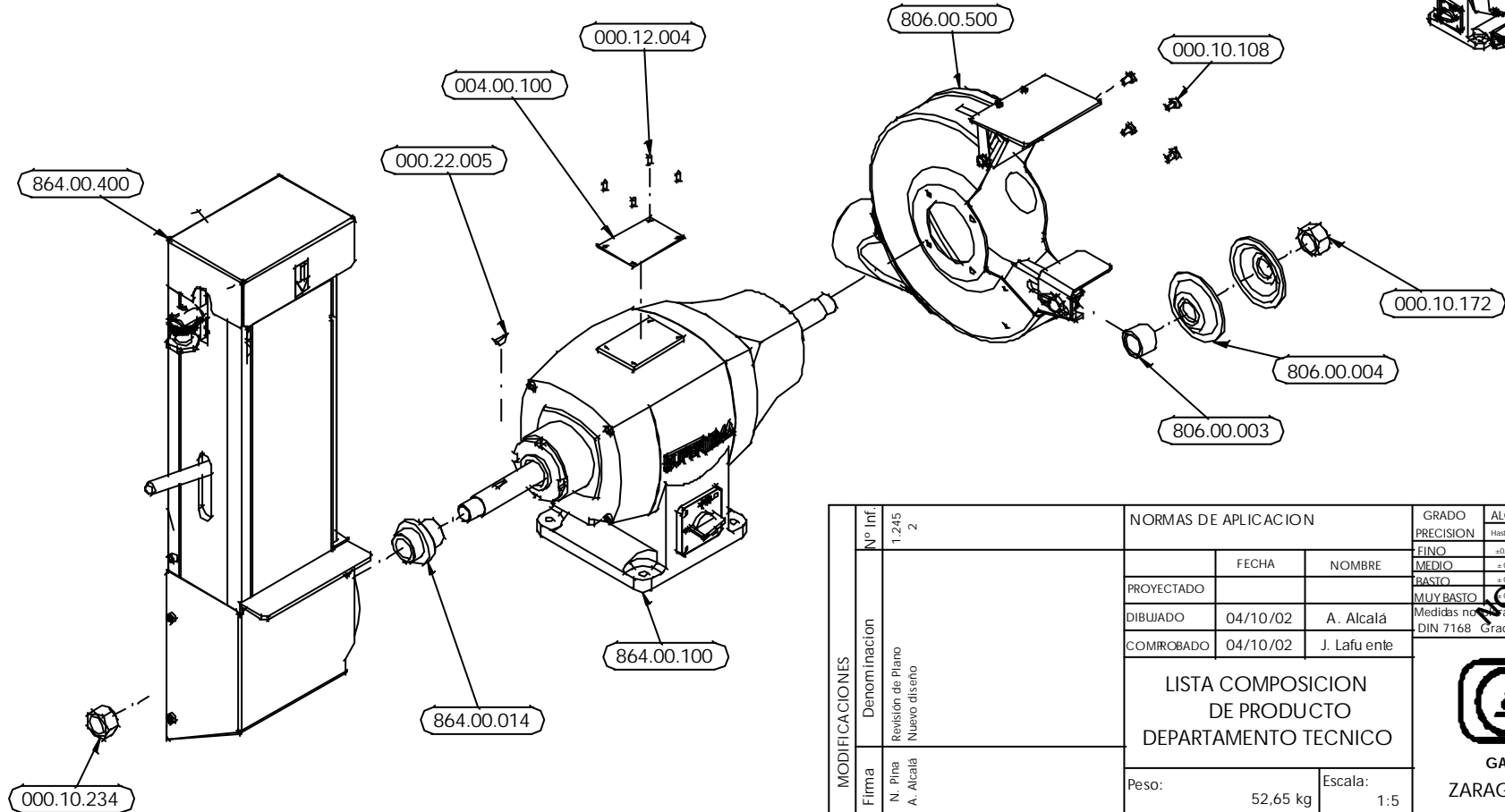



Referencia	Denominación	Material	Cantidad	Procedencia
000.10.108	Tornillo Cilíndrico A M6x10 DIN 84	Ac. Zincado	4	Comercial
000.10.172	Tuerca hexagonal M22x2 DIN 934	Ac. Zincado	1	Comercial
000.10.234	Tuerca hexagonal M22x2 DIN 934 Izda.	Ac. Zincado	1	Comercial
000.12.004	Remache Aluminio 3,2x9,5 POP	Comercial	4	Comercial
000.22.005	Chaveta Medía Caña A 3x4,5x16 DIN 6888	Comercial	1	Comercial
004.00.100	Placa de características	Pegatina	1	Fabricación
806.00.003	Casquillo E-1R, E-2, e-1	F-212	1	Fabricación
806.00.004	Platillo E-1R, E-2, e-1	Chapa AP12	2	Fabricación
806.00.500	Conjunto Defensa Derecha Ø250		1	Fabricación
864.00.014	Platillo Interior b/B-2/B-3	F-114	1	Fabricación
864.00.100	Conjunto Cuerpo Motor BE-2 2800 r.p.m.		1	Fabricación
864.00.400	Brazo B-2 izquierdo		1	Fabricación



Documentación Propiedad de GALA SOL S.A. PROHIBIDA SU REPRODUCCION Y USO SIN SU AUTORIZACION .

MODIFICACIONES		NORMAS DE APLICACION		GRADO DE PRECISION		ALCANCE MEDIDAS EN mm.	
Nº Inf.	1-245 2	FECHA	NOMBRE	Hast a 6	+6 a +30	0 a 100	-100 a 300
Denominación	Revisión de Plano Número diseño			FINO	±0.05	±0.15	±0.2
Firma	N. Pina A. Alcalá	PROYECTADO		MEDIO	±0.1	±0.2	±0.3
Fecha	28/09/00 04/10/02	DIBUJADO	04/10/02	BASTO	±0.2	±0.5	±0.6
Rev.	0 1	COMPROBADO	04/10/02	MUY BASTO	±0.5	±1	±1.5
LISTA COMPOSICION DE PRODUCTO DEPARTAMENTO TECNICO				Medidas no graduadas según : DIN 7168 Grado			
Peso: 52,65 kg				Escala: 1:5			
Denominación: LIJADORA BE-2 2800 r.p.m.				 GALA SOL S.A. ZARAGOZA (ESPAÑA)			
Referencia: 864.00.000							